

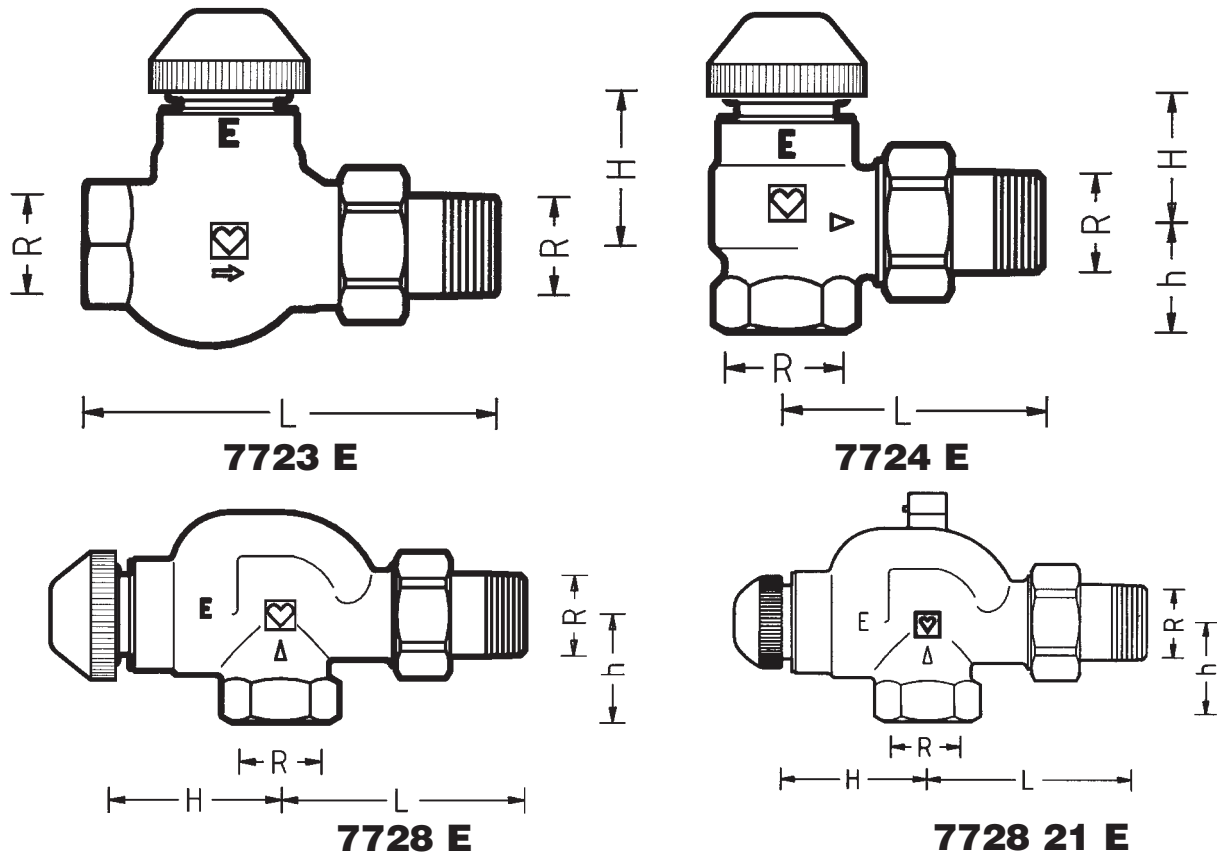
HERZ-TS-E

Termostatski ventil sa maksimalnim protokom - za jednocevne sisteme

Standardni modeli

Tehnički list za **TS-E**, Izdanje 0711

☑ Dimenzije u mm



Broj Artikla	Verzija	DN	R	L	H	h
1 7723 11	Prav	15	1/2	95	43	-
1 7723 02		20	3/4	109	43	-
1 7723 03		25	1	126	43	-
1 7724 11	Ugaoni	15	1/2	62	43	29
1 7724 02		20	3/4	66	35	29
1 7724 03		25	1	75	35	34
1 7728 11	Ugaoni specijal	15	1/2	74	55	35
1 7728 02		20	3/4	80	55	35
1 7728 03		25	1	82	56	59
1 7728 21	Odzračni ventil	15	1/2	74	55	35

☑ Tip HERZ-TS-E

Standardni modeli sa navojnim priključkom Un, niklovani sa belom kapom.

☑ Modeli serije HERZ-TS-90-E

Univerzalni modeli sa specijalnim Un za cev sa navojem ili priključni set.

1 7723 00	3/8	Prav ventil
1 7723 01	1/2	Prav ventil
1 7724 00	3/8	Ugaoni ventil
1 7724 01	1/2	Ugaoni ventil
1 7728 00	3/8	Ugaoni ventil, specijal
1 7728 01	1/2	Ugaoni ventil, specijal
1 7758 00	3/8	3-osni „AB“, ventil levo od grejnog tela
1 7758 01	1/2	3-osni „AB“, ventil levo od grejnog tela
1 7759 00	3/8	3-osni „CD“, ventil desno od grejnog tela
1 7759 01	1/2	3-osni „CD“, ventil desno od grejnog tela

Za navedene ventile dostupni su posebni tehnički listovi.

☑ Radni uslovi

Maks. radna temperatura	120 °C
Maks. radni pritisak	10 bar
Maks. diferencijalni pritisak	0,2 bar
Kvalitet vode prema ÖNORM H 5195 odn. VDI 2035.	

☑ Oblast primene

Jednocevni i dvocevni sistemi grejanja.

☑ Priključak grejnog tela

- R 1/2, R 3/4: Priključak za crne cevi **6210**, konusno zaptivanje, ugrađen.
Preporučuje se upotreba HERZ-montažnog ključa **6680**.
- R 1 Priključak za crne cevi **6209**, konusno zaptivanje, ugrađen.

☑ Dodatne mogućnosti povezivanja

Brojevi artikala odgovaraju HERZ-prodajnom programu.

Na mestima priključenja grejnih tela sa Sn G 3/4 primenjuju se:

6210	1/2	Priključak za crne cevi, dužine 26 odnosno 35 mm.
6211	1/2	Redukcija, 1/2 x 3/8
6218	1/2 – 3/4	Dugi navojni nastavak, bez navrtke, može se radi ujednačavanja razlike dimenzija skratiti. 3/8 x 40; 1/2 x 39, 42 odn. 76 mm
6218	1/2	Navojni nastavak, bez navrtke 36, 48 odn. 76 mm
6235	1/2 – 3/4	Priključak za lemljenje, 3/8" x 12; 1/2" x 12, 15, odn. 18 mm
6249	1/2 – 3/4	Priključni čelični luk, bez navrtke, konusno zaptivanje
6274	G 3/4	Priključni set za bakarne i tankozidne čelične cevi, za spoljne prečnike cevi 8, 10, 12, 14, 15, 16, 18 mm
6275	G 3/4	Priključni set sa mekim spojem za bakarne i tankozidne čelične cevi sa posebnom namenom za tvrde čelične cevi i cevi sa tvrdom galvanskom površinskom zaštitom, za spoljne prečnike cevi 12, 14, 15 mm.
6097, 6098	G 3/4	Priključak za plastične cevi PE-X-, PB i Alu cevi, postavlja se sa adapterom

Na strani Un priključka ventila primenjuju se:

6219	1/2 – 3/4	Redukcija sa Un, žut model, za vezu cevi i ventila, Un (cev) x Sn (ventil), 1 x 1/2, 1 1/4 x 1/2, 1 x 3/4, 1 1/4 x 3/4.
6066, 6067	M 22 x 1,5	Priključak za plastične kompozitne cevi PE-X-, PB i Alu cevi, postavlja se sa adapterom 1 6272 01 (R 1/2 x M 22 x 1,5).
6097, 6098	G 3/4	Priključak za plastične kompozitne cevi PE-X-, PB i Alu cevi, postavlja se sa adapterom 1 6266 01 (R 1/2 x G 3/4).

Dimenzije cevi za priključke plastičnih kompozitnih cevi saglasne su sa HERZ-prodajnim programom.

☑ Zaptivanje vretena HERZ-TS-E, žleb sa O-prstenom



Za zaptivanje vretena služi O-prsten smešten u žlebu gornjeg dela ventila i može se promeniti za vreme rada sistema. O-prsten omogućuje jednostavno održavanje i dugotrajnu protočnost ventila.

Zamena O -prstena

- Demontirati HERZ-termostatku glavu, odnosno HERZ-TS-ručni pogon.
 - Nakon toga se odvije nosač O-prstena zajedno sa O-prstenom i zameni novim. Kod ovog postupka zamene mora se ključem pridržavati gornji deo ventila. Prilikom demontaže ventil je automatski potpuno otvoren i time zaptiven od povratnog toka, ali postoji još uvek mogućnost prolaza zanemarive količine vode.
 - Ponovna montaža se vrši obrnutim redosledom. Prilikom postavljanja HERZ-TS-ručnog pogona potrebno je okretanjem proveriti da li se ventil potpuno zatvara!
- Broj artikla za komplet O-prstenova: 1 **6890 00**.

HERZ-Termostatski ventil, navojna kapa



Navojna kapa služi za rukovanje za vreme prekoda rada instalacija (ispiranje cevovoda). Skidanjem navojne kape i navrtanjem HERZ-termostatske glave moguće je postaviti termostatski pogon bez pražnjenja sistema.

Podešavanje nominalnog položaja podešavanja vrši se pomoću navojne kape:

Na obodu navojne kape, nalaze se dve oznake za smer nameštanja (vidljivo podešavanje) koje završavaju sa oznakama „+” i „-”.

1. Zatvoriti ventil okretanjem navojne kape u smeru kazaljke na satu.
2. Označiti sve pozicije koja odgovaraju oznaci nameštanja „+”.
3. Okretati navojnu kapu suprotno od kazaljke na satu dok oznaka nameštanja „-” ne dođe na poziciju 2.

Ugradnja

Termostatski ventil ugrađen je na polaz grejnog tela sa protokom u smeru strelice na ventilu. Termostatska glava bi trebalo da se nalazi u horizontalnom položaju koliko god je to moguće, kako bi se postiglo optimalno regulisanje temperature prostorije i kod najmanjih poremećaja.

Uputstvo za ugradnju

HERZ-termostatska glava ni u kom slučaju ne bi trebalo da bude izložena suncu ili izvorima koji zrače toplotu – npr. televizor. Ako je grejno telo pokriveno (zavesama) stvara se topla zona u kojoj termostat ne registruje realnu temperaturu prostora, pa je ne može ni ispravno regulisati. U tom slučaju primenjuje se HERZ-termostat sa daljinskim senzorom, odnosno HERZ-termostat sa daljinskim podešavanjem.

Detaljnije informacije o HERZ-termostatima sa daljinskim senzorima date su njihovim tehničkim listovima.

Letnje nameštanje

Nakon završetka sezone grejanja ventil skroz otvoriti okretanjem u smeru suprotno od kazaljke na satu kako bi se izbeglo taloženje prljavštine na sedištu ventila.

HERZ-TS Ručni pogon



Ako HERZ-termostatski ventil (donji deo) u bilo kom slučaju nije opremljen HERZ-termostatskom glavom, navojnu kapu je moguće zameniti HERZ-TS-ručnim pogonom. Prilikom montaže moraju se poštovati priložena uputstva za ugradnju.

Pribor

- 1 **6680** 00 HERZ-Montažni ključ za priključivanje
- 1 **6807** 90 HERZ-TS-90 montažni ključ
- 1 **9102** 80 HERZ-TS-90-ručni pogon, serija 9000 „Design“
- 1 **7262** 00 HERZ-Termostatska glava za povećane protoke
- 1 **6329** 30 HERZ-Metalna zaustavna kapa

Rezervni delovi

- 1 **6379** 03 HERZ-TS-E Gornji deo termostatskog ventila
- 1 **6890** 00 HERZ-TS-90 O-prsten, komplet

Proporcionalni opseg

p-odstupanje [K]	kv-vred.
0,5	0,35
1	0,70
1,5	1,12
2	1,50
2,5	1,75
3	2,00
3,5	2,25
4	2,50
otvoren	5,10

